

サビに強く、耐久性に優れたボディ

放射圧力源に窒素ガスを使用し、マイナス30°Cでも安定した消火能力を発揮

ステンレスはサビに強く、耐久性に優れた素材なので、長期間安全に使い続けることができます。

そのため廃棄物削減にもつながり、環境問題にも配慮した消火器です。

ABCすべての火災に適応します。

ステンレス製 粉末(ABC)消火器

業務用

蓄圧式

国家検定合格品
グリーン購入対象製品

特許登録番号(ヤマトプロテック製 消火器): 3277441・3282063



YAS-10XII
10型 3.0kg



YAS-10DII
10型 3.5kg



YAS-20XII
20型 6.0kg

■詳細な取扱説明書をダウンロード出来ます。 http://www.yamatoprotec.co.jp/product_matrix/

STORED PRESSURE TYPE

Business-use MULTIPURPOSE DRY CHEMICAL FIRE EXTINGUISHER

10年以上、工場出荷時の適正圧力を保持できる基準で製造。

設計標準使用期間が10年になりました。

[ヘリウムリーク試験による全数検査]
最新鋭装置によるヘリウムリーク(圧力漏れ)試験の合格品のみを出荷しています。



蓄圧式だから消火器の大敵である湿気を完全にシャットアウト。

放射不能の原因となる、消火薬剤のケーキング(固化・つまり)現象を防止し、イザという時、安定した消火効力を発揮します。

推奨設置場所

トンネル、化学工場、食品工場、海岸近辺などにおすすめ。

さらに安全・高品質

[セルフシール機構による高性能ダブルパッキン]
万一、気密漏れしてもリング部が移動して第二シール部を形成し、高い気密性をキープします。

[封ロックを採用]

安全栓が抜けたことがひと目でわかる「封ロック」を採用しています。

封ロック

正常な状態(左)と安全栓が一度抜かれた状態(右)。封ロックが取れ、正常でないことが一目瞭然。



環境問題に対応

[全粉末(ABC)消火器にエコマーク付き]
環境により良い商品として官庁が定めたグリーン購入法に適合しています。



再生消火薬剤を60%以上使用
回収およびリサイクルシステムを持つ

STORED PRESSURE TYPE Business-use MULTIPURPOSE DRY CHEMICAL FIRE EXTINGUISHER

ステンレス製 粉末(ABC)消火器

業務用

蓄圧式

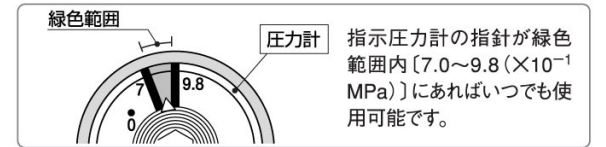
国家検定合格品/グリーン購入対象製品

仕様 ●ご家庭には住宅用消火器を設置してください。

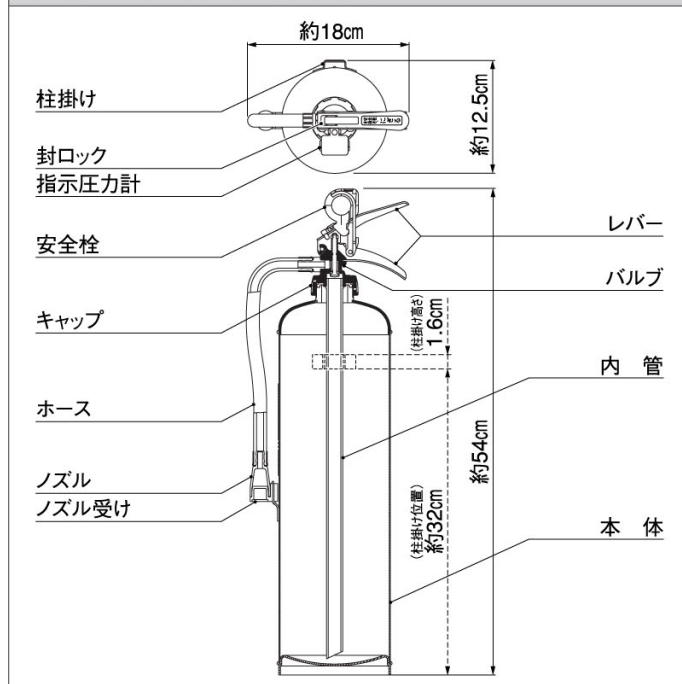
	YAS-10XII	YAS-10DII	YAS-20XII
総質量	約5.5kg	約6.0kg	約10.0kg
薬剤質量	3.0kg	3.5kg	6.0kg
全高	約54cm	約54cm	約61cm
全幅	約18cm	約18cm	約20cm
放射時間(20°C)	約14秒	約16秒	約21秒
放射距離(20°C)	4~7m	4~7m	4~7m
能力単位	A-3・B-7・C	A-3・B-7・C	A-5・B-12・C
使用温度範囲	-30°C~+40°C	-30°C~+40°C	-30°C~+40°C
本体価格(税別)*	22,500円	23,000円	33,000円
型式番号	消第24~19号	消第24~20号	消第25~14号

*商品を購入する際には、税込価格のほかに別途リサイクルシール代(非課税)が必要となります。

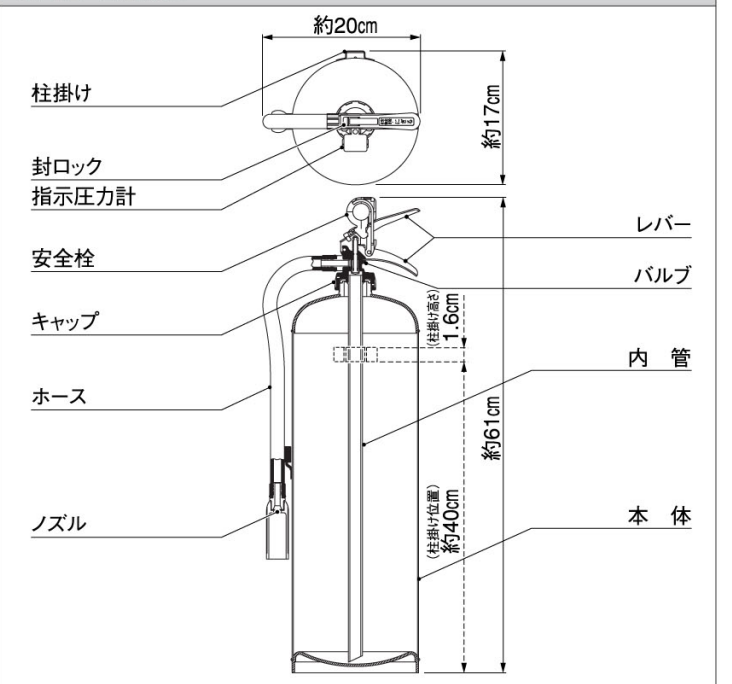
使用方法



YAS-10XII/YAS-10DII



YAS-20XII



○圧力源に地球温暖化係数ゼロの窒素ガスを使用!

-30°Cでも大丈夫。寒冷地でも常に安定した消火力を発揮。

○独自の技術力で気密性の高い品質を確保!

ゲージの指針が緑色範囲にあれば、消火器の状態はベスト。

○悪環境に強い!

ステンレスボディは腐食に強く、耐久性が要求される環境に最適。

○ステンレスボディ採用で軽量化!

同型のスチール製消火器と比較して軽量化を実現。

○高いインテリア性!

周囲のインテリアとマッチする高いデザイン性。

▶消火器は目立つところに設置してください。

■消防法第17条の3に基づき6か月に1回以上の点検を、消防設備士等の資格を有する人に依頼して行うようにしてください。
 ■1度放射されたら、ただちに消火薬剤を詰替えてください。試し放射はしないでください。

*蓄圧式消火器は、放射を一時的にストップすることができます。ただし、長時間放置していると、圧力ガスが漏れて使用できなくなりますので、一度使ったものは最後まで放射してください。使用後は、ただちに新しい消火薬剤の詰め替えを専門の業者に依頼してください。

*カタログ掲載商品は改良などのため、予告なく仕様・規格変更を行うことがあります。ご了承ください。

○あらゆる火災をスピード消火!

木材や紙などが燃えるA(普通)火災はもちろん、B(油)火災、C(電気)火災やガス火災など、あらゆる原因の出火をスピード消火します。

粉末(ABC)消火器の消火薬剤は、リン酸二水素アンモニウムを主成分とした超微粒子です。物体が燃えるための連鎖反応を遮断する[抑制効果][負触媒効果]によって消火します。

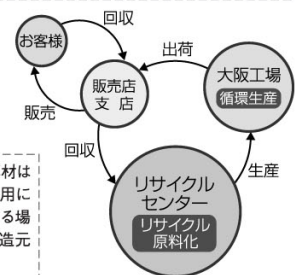
○YPRリサイクルシステム

- ヤマトプロテックが独自に開発。
- リサイクル率は、現在100%を達成。
- 日本消防検定協会の承認済。



*消火器生産数の過半数を占める代表器種[YA-10X]でリサイクル率を見た場合、質量比100%達成しています。

回収された消火器の部材はリサイクルされます。不用になった消火器を処分する場合は、必ず販売店か製造元にご相談ください。



●あらゆる防災設備・機器のご用命は下記へ…………

ヤマトプロテック株式会社

本社 東京都港区白金台5-17-2 ホームページ <http://www.yamatoprotec.co.jp>

大阪・名古屋・札幌・仙台・さいたま・横浜・静岡・広島・尾道・四国・福岡・鹿児島/大阪工場・東京工場・中央研究所

*このカタログは、再生紙を使用しています。