



火の安心を、つくろう。
Wishing for Your Safety

蓄圧式・業務用 機械泡(水成膜)消火器

YVFシリーズ

浸透性・速効性を併せ持った機械泡消火器!!

機械泡(水成膜)消火器は、ガソリン等の油火災の消火に特化したAB火災対応消火器です。
アルコール配合燃料にも適しています。



YVF-3 3型 3.0L

本体価格
(税別) **20,000円**



YVF-6 6型 6.0L

本体価格
(税別) **28,000円**



YVF-20 20型 20L

本体価格
(税別) **158,000円**

特許登録番号(ヤマトプロテック製 消火器):4603827

機械泡(水成膜)消火器 業務用消火器(蓄圧式) 国家検定合格品 MECHANICAL FOAM FIRE EXTINGUISHER

10年以上、工場出荷時の適正圧力を保持できる基準で製造。

設計標準使用期間が10年になりました。

【ヘリウムリーク試験による全数検査】
最新鋭装置によるヘリウムリーク(圧力漏れ)試験の合格品のみを出荷しています。



推奨設置場所

危険物取扱所・ガソリンスタンド・地下街・店舗・ビル・倉庫(木材、紙製品、綿など)・事務所などにおすすめ。

環境問題に対応



【“PFOS”規制、対応消火器】
YVFシリーズは、国際的に規制が進んでいる、有機フッ素化合物(PFOS類)を含有していません。
当社の消火器はPFOS規制に対応した消火器です。



【ETBE/E3火災の消火能力が向上】
エタノール(バイオエタノールを含む)を混合したE3ガソリンによる火災は、従来の機械泡消火器では消火が困難でした。
YVFシリーズの消火薬剤は、ETBE/E3ガソリン(エタノール混合ガソリン)火災も、確実に消火します。

機械泡(水成膜)消火器 国家検定合格品

業務用消火器(蓄圧式) YVF-3/YVF-6/YVF-20

使用方法

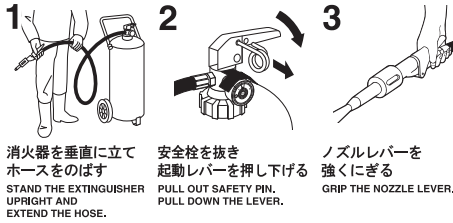
YVF-3
YVF-6



指示圧力計(ゲージ)
指示圧力計の針が緑色範囲内(7.0~9.8(×10⁻¹MPa))にあればいつでも使用可能です。



YVF-20



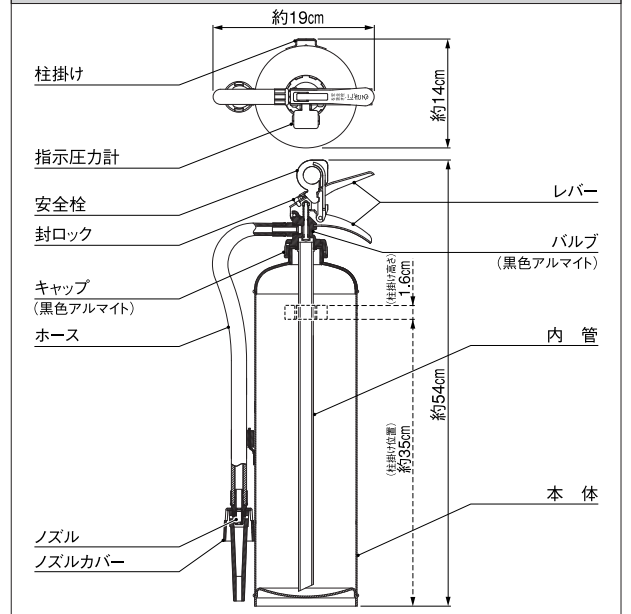
仕様

	YVF-3	YVF-6	YVF-20
総質量	約5.80kg	約11.8kg	約39.7kg
薬剤容(質)量	3.0L(3.34kg)	6.0L(6.67kg)	20L(22.24kg)
全高	約54cm	約67cm	約90cm
全幅	約19cm	約21cm	約36cm
放射時間(20℃)	約40秒	約64秒	約121秒
放射距離(20℃)	4~6m	4~7m	3~7m
能力単位	A-2・B-6	A-3・B-12	A-10・B-20
使用温度範囲	-20℃~+40℃	-20℃~+40℃	-20℃~+40℃
本体価格(税別)	20,000円	28,000円	158,000円
型式番号	消第28~7号	消第28~8号	消第29~10号

※大型消火器YVF-20(車載式)のみ奥行約35cm/ホース長さ約1.5m ▲受注生産品

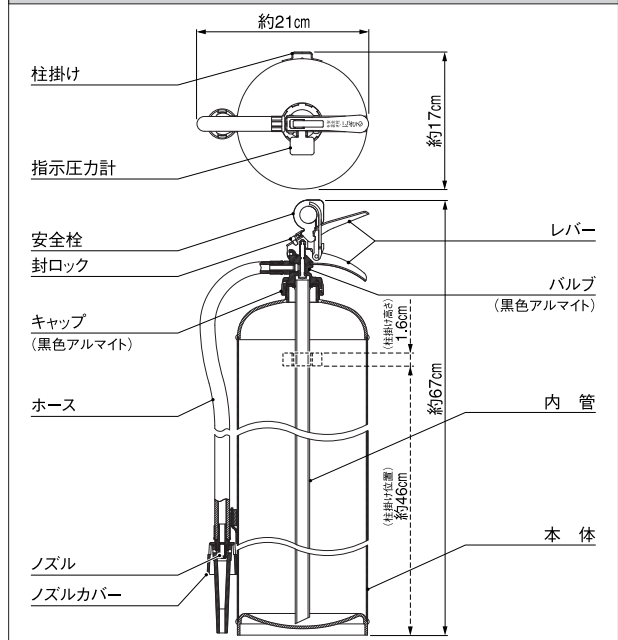
※商品を購入する際には、税込価格のほかに別途リサイクルシーリング代(非課税)が必要となります。

YVF-3 3型(3L)

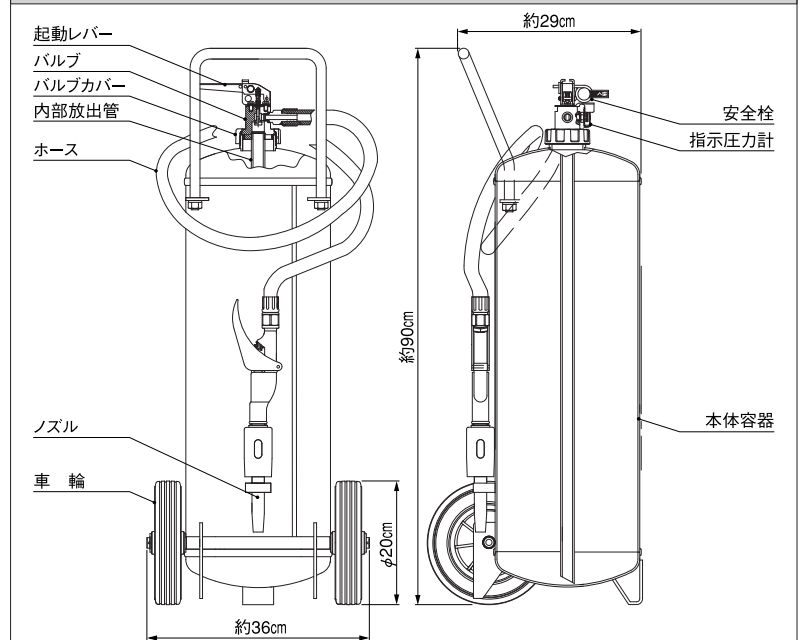


- A・B両火災を素早く・確実に消火**
粉末消火器のような速効性と水系消火器の確実性を併せもつ、高性能な泡消火器です。
- 強力な再燃防止効果**
木材・紙・せいの火災には、消火薬剤が燃焼物に付着すると同時に、深部まで浸透して消火。一度薬剤がかかった箇所は、脱水炭化作用で確実に再燃を防止します。油火災では消火薬剤が油面にすばやく流動展開。優れた耐熱性と耐油性で確実にシールするので、余熱による再着火の心配が無く、抜群の再燃防止効果を発揮します。
- 不慣れた人でもテクニック不要**
消火薬剤(泡)を燃焼面に直接注ぎ込むだけで効果を発揮します。はじめて消火器を操作される方でも、消火しやすいです。
- 大きな消火能力**
3Lタイプで能力単位A-2・B-6、6Lタイプで能力単位A-3・B-12、20Lタイプで能力単位A-10・B-20をクリア。非常に大きな消火能力を誇ります。
- 危険の少ない中性の消火薬剤を使用**
消火薬剤は中性ですから、人体への刺激性や金属に対する腐食性の心配が少なく、また、飛散した消火薬剤は水で洗い落とせるので、消火後の汚損が少ないのも特長です。
- 優れた低温性能**
使用温度範囲は-20℃~+40℃。全国どこでも設置できます。
- ETBE/E3適応**
耐アルコール性を高め、アルコール配合燃料火災の消火能力が飛躍的に向上しました。「消防危第44号 平成20年3月24日 エタノール3%含有ガソリン(E3)を取り扱う給油取扱所に関する運用について」に対応しております。

YVF-6 6型(6L)



YVF-20 20型(20L)



■詳細な取扱説明書をダウンロード出来ます。 http://www.yamatoprotec.co.jp/product_matrix/

- ▶消火器は目立つところに設置してください。
- 消防法第17条の3の3に基づき6カ月に1回以上の点検を、消防設備士等の資格を有する人に依頼して行うようにしてください。
- 1度放射されたら、ただちに消火薬剤を詰替えてください。試し放射はしないでください。
- ※ストップ付の消火器は、放射を一時的にストップすることができます。ただし、長時間放置していると、圧力ガスが漏れて使用できなくなりますので、一度使ったものは最後まで放射してください。使用後は、ただちに新しい消火薬剤の詰め替えを専門の業者に依頼してください。
- ※カタログ掲載商品は改良などのため、予告なく仕様・規格変更を行うことがあります。ご了承ください。

●あらゆる防災設備・機器のご寿命は下記へ……………

ヤマトプロテック株式会社

本社 東京都港区白金台5-17-2 ホームページ <http://www.yamatoprotec.co.jp>
大阪・名古屋・札幌・仙台・さいたま・静岡・中国・尾道・四国・福岡・鹿児島／大阪工場・東京工場・中央研究所
※このカタログは、再生紙を使用しています。