



火の安心を、つくろう。
Wishing for Your Safety

蓄圧式・業務用 粉末(ABC)消火器

さらに安全、さらに高品質

次代へのソリューション、新型蓄圧式消火器。

「老朽化消火器による破裂事故の防止」「環境配慮」「ライフサイクルコスト削減」といった消火器の課題を考慮して開発した新型蓄圧式消火器。

設計標準使用期限を10年に設定し、より長期間にわたって安全に使用できる環境問題にも配慮した消火器です。

粉末(ABC)消火器

業務用 × 蓄圧式

国家検定合格品/グリーン購入対象製品



YA-4X
4型 1.2kg

YA-5X
5型 1.5kg

YA-6X
6型 2.0kg

YA-10NX
10型 3.0kg

YA-10XD
10型 3.5kg

YA-15X
15型 4.5kg

YA-20X
20型 6.0kg

STORED PRESSURE TYPE

Business-use MULTIPURPOSE DRY CHEMICAL FIRE EXTINGUISHER

10年以上、工場出荷時の適正圧力を保持できる基準で製造

設計標準使用期間が10年になりました。

ヘリウムリーク試験による全数検査

最新鋭装置によるヘリウムリーク(圧力漏れ)試験の合格品のみを出荷しています。

蓄圧式なので消火器の大敵である
湿気を完全にシャットアウト

放射不能の原因となる、消火薬剤のケーキング(固化・つまり)現象を防止し、イザという時、安定した消火効力を発揮します。



環境問題に対応

全粉末(ABC)消火器にエコマーク付き

環境により良い商品として官庁が定めたグリーン購入法に適合しています。



再生消火薬剤を60%以上使用
回収およびリサイクルシステムを持つ

さらに安全・高品質

セルフシール機構による高性能
ダブルパッキン

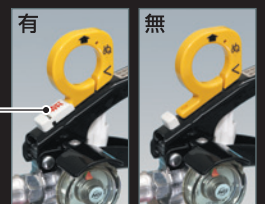
万一、気密漏れてもリング部が移動して第二シール部を形成し、高い気密性をキープします。



封ロックを採用

安全栓が抜けたことがひと目でわかる「封ロック」を採用しています。

正常な状態(左)と安全栓が一度抜かれた状態(右)。封ロックが取れ、正常でないことが一目瞭然。



※このカタログは、再生紙を使用しています。※この商品写真は見本品です。

STORED PRESSURE TYPE BUSINESS-USE MULTIPURPOSE DRY CHEMICAL FIRE EXTINGUISHER

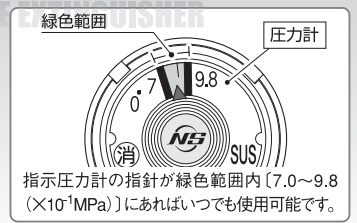
粉末(ABC)消火器

業務用 × 蓄圧式

国家検定合格品/グリーン購入対象製品

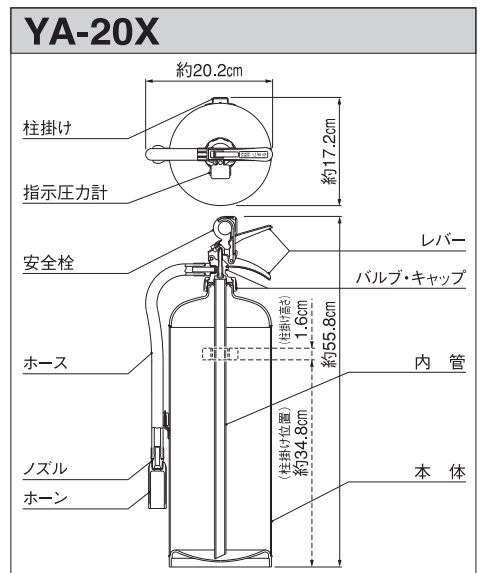
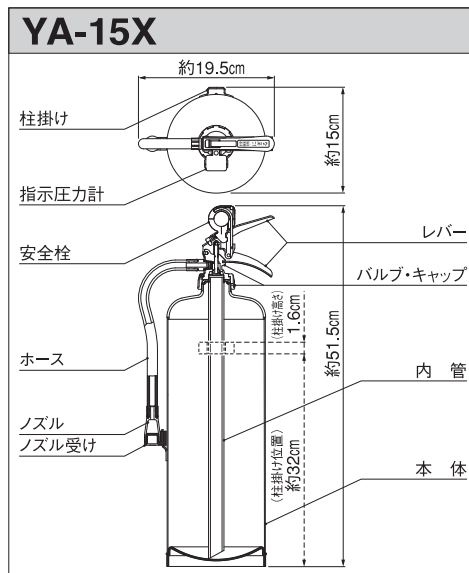
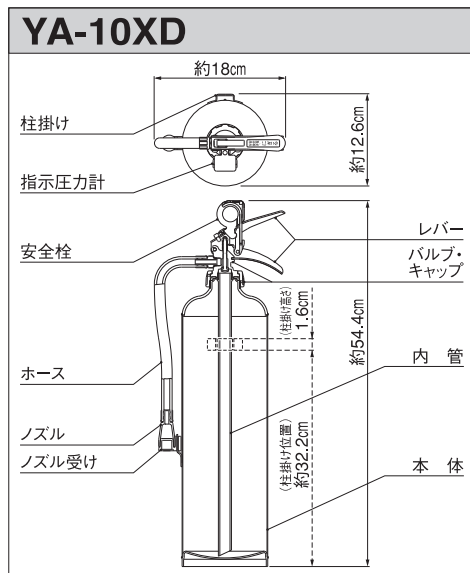
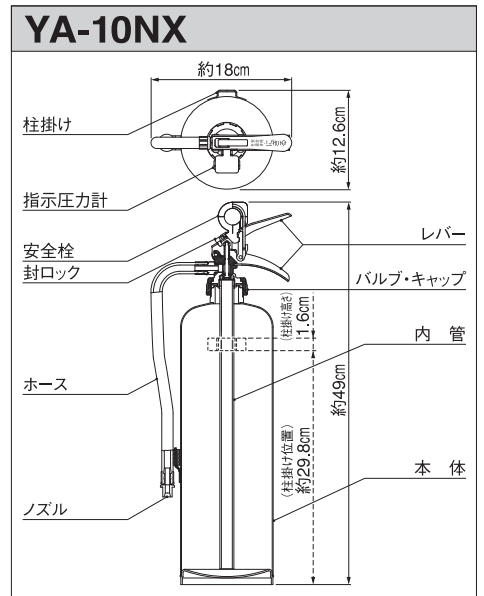
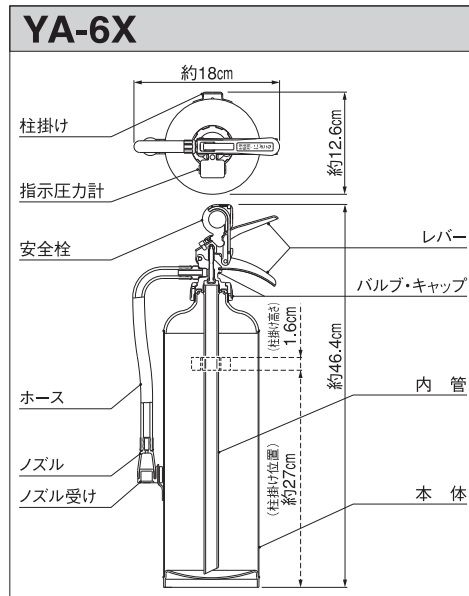
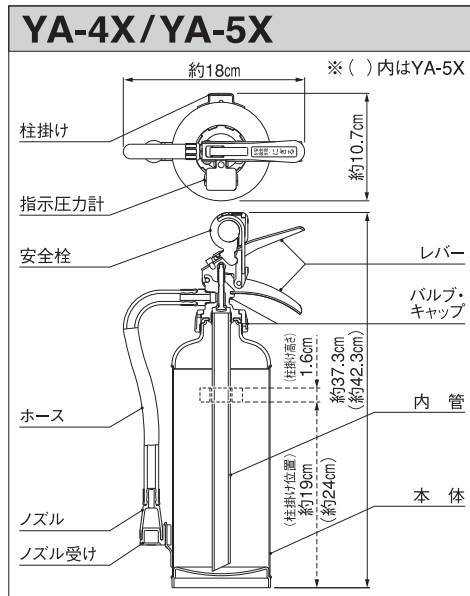
仕様 ●ご家庭には住宅用消火器を設置してください。

使用方法



	YA-4X	YA-5X	YA-6X	YA-10NX	YA-10XD	YA-15X	YA-20X
総質量	約2.55kg	約2.97kg	約3.87kg	約5.08kg	約5.62kg	約7.40kg	約10.40kg
薬剤質量	1.2kg	1.5kg	2.0kg	3.0kg	3.5kg	4.5kg	6.0kg
全高	約37.3cm	約42.3cm	約46.4cm	約49cm	約54.4cm	約51.5cm	約55.8cm
全幅	約18cm	約18cm	約18cm	約18cm	約18cm	約19.5cm	約20.2cm
放射時間(20℃)	約12秒	約14秒	約15秒	約14秒	約17秒	約19秒	約20秒
放射距離(20℃)	3～6m	3～6m	3～6m	4～7m	4～7m	4～7m	3～7m
能力単位	A-1・B-3・C	A-1・B-3・C	A-2・B-3・C	A-3・B-7・C	A-3・B-7・C	A-4・B-10・C	A-5・B-12・C
使用温度範囲	-30℃～+40℃	-30℃～+40℃	-30℃～+40℃	-30℃～+40℃	-30℃～+40℃	-30℃～+40℃	-30℃～+40℃
本体価格(税別)※	10,400円	11,800円	14,400円	18,000円	17,800円	22,000円	25,000円
型式番号	消第23～357～1号	消第23～360～1号	消第23～359～1号	消第27～59～1号(ゴムホース) 消第27～60～1号(塩ビホース)	消第23～358～1号	消第26～1号	消第23～361～1号

※商品を購入する際には、税込価格のほかに別途リサイクルシール代(非課税)が必要となります。



■詳細な取扱説明書をダウンロード出来ます。 http://www.yamatoprotec.co.jp/product_matrix/

●消火器は目立つところに設置してください。

■消防法第17条の3の3に基づき6カ月に1回以上の点検を、消防設備士等の資格を有する人に依頼して行うようにしてください。

■1度放射されたら、ただちに消火薬剤を詰替えてください。試し放射はしないでください。

※蓄圧式消火器は、放射を一時的にストップすることができます。ただし、長時間放置していると、圧力ガスが漏れて使用できなくなりますので、一度使ったものは最後まで放射してください。使用後は、ただちに新しい消火薬剤の詰め替えを専門の業者に依頼してください。

※カタログ掲載商品は改良などのため、予告なく仕様・規格変更を行うことがあります。ご了承ください。

●あらゆる防災設備・機器のご利用は下記へ……………

ヤマトプロテック株式会社

本社 東京都港区白金台5-17-2 ホームページ <http://www.yamatoprotec.co.jp>
大阪・名古屋・札幌・仙台・さいたま・静岡・中国・尾道・四国・福岡・鹿児島／大阪工場・東京工場・中央研究所

※このカタログは、再生紙を使用しています。