

# 汚損が少なく、環境にやさしい水系消火器

高い冷却効果と浸透性により、再燃を防止

冷却効果と浸透性に優れていて、放射時間が長いので、綿くずや段ボールなどの深部火災を確実に消火する、オールマイティータイプの液体消火器です。ABCすべての火災に適応します。

## 強化液(中性)消火器

**業務用** × **蓄圧式** 国家検定合格品

特許登録番号(ヤマトプロテック製 消火器): 3277441・3282063



■詳細な取扱説明書をダウンロード出来ます。 [http://www.yamatoprotec.co.jp/product\\_matrix/](http://www.yamatoprotec.co.jp/product_matrix/)

## STORED PRESSURE TYPE

Business-use WET CHEMICAL FIRE EXTINGUISHER (NEUTRAL SOLUTION)

10年以上、工場出荷時の適正圧力を保持できる基準で製造。

設計標準使用期間が10年になりました。

[ヘリウムリーク試験による全数検査]  
最新鋭装置によるヘリウムリーク(圧力漏れ)試験の合格品のみを出荷しています。



蓄圧式だから消火器の大敵である湿気を完全にシャットアウト。

放射不能の原因となる、消火薬剤のケーキング(固化・つまり)現象を防止し、イザという時、安定した消火効力を発揮します。

さらに安全・高品質

[セルフシール機構による高性能ダブルパッキン]  
万一、気密漏れしてもリング部が移動して第二シール部を形成し、高い気密性をキープします。

[封ロックを採用]

安全栓が抜けたことがひと目でわかる「封ロック」を採用しています。

封ロック

正常な状態(左)と安全栓が一度抜かれた状態(右)。封ロックが取れ、正常でないことが一目瞭然。



環境問題に対応

[“PFOS”規制、対応消火器]

YNLシリーズは、国際的に規制が進んでいる、有機フッ素化合物(PFOS類)を含有しておりません。



推奨設置場所

デパート・ビル・事務所などにおすすめ。



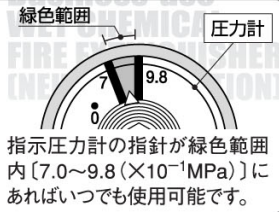
# STORED PRESSURE TYPE Business-use FIRE EXTINGUISHER

## 強化液(中性)消火器

**業務用** × **蓄圧式** 国家検定合格品

仕様 ●ご家庭には住宅用消火器を設置してください。

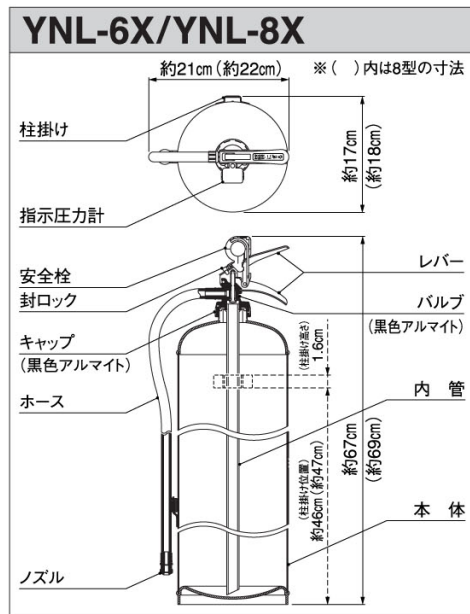
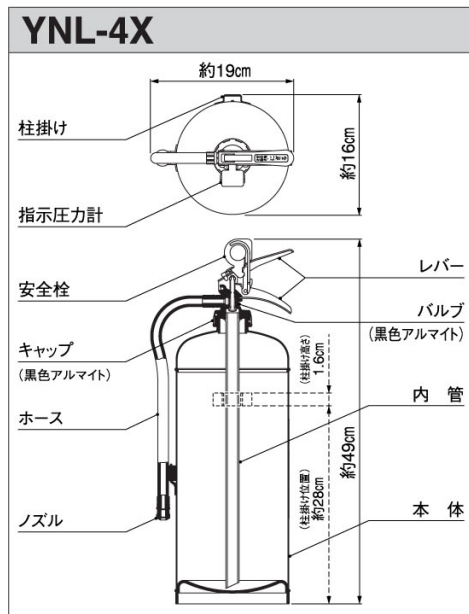
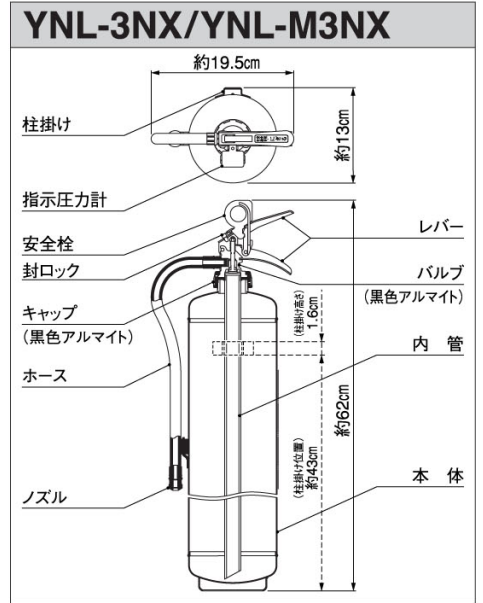
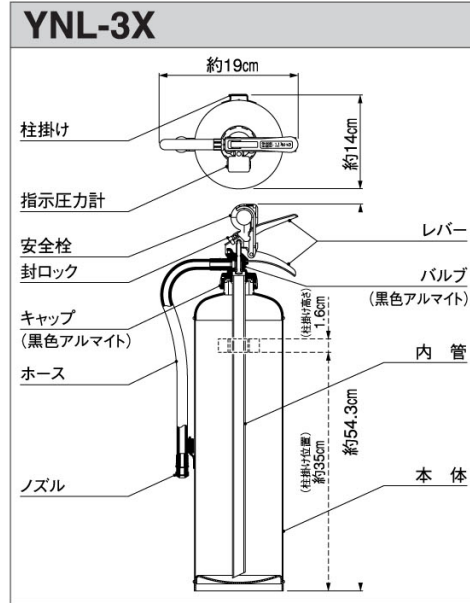
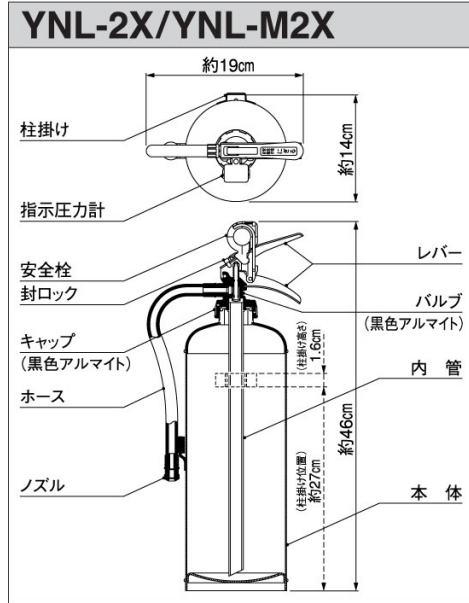
### 使用方法



	YNL-2X	YNL-3X	YNL-3NX	YNL-4X	YNL-6X	YNL-8X	YNL-M2X	YNL-M3NX
総質量	約4.4kg	約5.8kg	約6.4kg	約7.54kg	約11.8kg	約13.5kg	約4.4kg	約6.4kg
薬剤容(質)量	2.0L (2.24kg)	3.0L (3.35kg)	3.5L (3.91kg)	4.0L (4.47kg)	6.0L (6.71kg)	8.0L (8.94kg)	2.0L (2.24kg)	3.5L (3.91kg)
全高	約46cm	約54.3cm	約62cm	約49cm	約67cm	約69cm	約46cm	約62cm
全幅	約19cm	約19cm	約19.5cm	約19cm	約21cm	約22cm	約19cm	約19.5cm
放射時間(20°C)	約35秒	約49秒	約65秒	約56秒	約80秒	約115秒	約35秒	約65秒
放射距離(20°C)	4~7m	4~7m	4~7m	4~7m	4~7m	4~8m	4~7m	4~7m
能力単位	A-1・B-1・C	A-2・B-2・C	A-2・B-2・C	A-2・B-3・C	A-3・B-5・C	A-4・B-6・C	A-1・B-1・C	A-2・B-3・C
使用温度範囲	-20°C~+40°C	-20°C~+40°C	-20°C~+40°C	-20°C~+40°C	-20°C~+40°C	-20°C~+40°C	-20°C~+40°C	-20°C~+40°C
本体価格(税別)※	19,500円	22,000円	24,500円	25,000円	25,600円	34,000円	19,500円	24,500円
型式番号	消第25~11号	消第25~12号	消第26~17号	消第26~6号	消第26~7号	消第26~8号	消⑨第25~3号	消⑨第26~1号

▲受注生産品

※商品を購入する際には、税込価格のほかに別途リサイクルシール代(非課税)が必要となります。



### ○危険のない中性の消火薬剤使用

薬液は中性(pH7.75)なので、従来の強化液消火器(強アルカリ性:pH約13)と比べて、安全性に優れています。  
また、金属等に対する腐食性が少なく、飛散した消火薬剤は水で洗い流せるので、消火後の汚損が少ないのも特長です。

### ○従来の強化液消火器に比べ、2倍の実力

A(普通)火災に対しては、冷却作用と強力な浸透作用によって、確実に消火します。  
B(油)火災に対しては、泡状になった消火薬剤が油面を迅速にシールして確実に再燃を防止します。  
そのため、従来の強化液消火器では消火の困難だったふとん、綿くす、段ボールなどの深部火災やガソリン等の引火性油火災も、確実に消火します。

### ■消火器は目立つところに設置してください。

- 消防法第17条の3に基づき6カ月に1回以上の点検を、消防設備士等の資格を有する人に依頼して行うようにしてください。
- 1度放射されたら、ただちに消火薬剤を詰替えてください。試し放射はしないでください。
- ※ストップ付の消火器は、放射を一時的にストップすることができます。ただし、長時間放置していると、圧力が漏れて使用できなくなりますので、一度使ったものは最後まで放射してください。使用後は、ただちに新しい消火薬剤の詰め替えを専門の業者に依頼してください。
- ※カタログ掲載商品は改良などのため、予告なく仕様・規格変更を行うことがあります。ご了承ください。

●あらゆる防災設備・機器のご用命は下記へ……………

## ヤマトプロテック株式会社

本社 東京都港区白金台5-17-2 ホームページ <http://www.yamatoprotec.co.jp>  
大阪・名古屋・札幌・仙台・さいたま・横浜・静岡・広島・尾道・四国・福岡・鹿児島・大阪工場・東京工場・中央研究所

※このカタログは、再生紙を使用しています。