



守りたい 守れる力  
Wishing for Your Safety

蓄圧式・業務用 粉末(ABC)大型消火器

# 機動力に優れ、安心の消火力

消火薬剤を大量に装填し、圧倒的な消火能力を発揮

安定した消火効力を持つ粉末(ABC)消火薬剤を大量に装填し、車載式なので火元に移動させることができます。震災対策用としても最適な消火器です。ABCすべての火災に適応します。

## 粉末(ABC)大型消火器

業務用

蓄圧式

国家検定合格品  
グリーン購入対象製品



YA-50XIII  
50型 20kg



YA-100X  
100型 40kg

■詳細な取扱説明書をダウンロード出来ます。 [http://www.yamatoprotec.co.jp/product\\_matrix/](http://www.yamatoprotec.co.jp/product_matrix/)

## STORED PRESSURE TYPE

Business-use MULTIPURPOSE DRY CHEMICAL FIRE EXTINGUISHER

10年以上、工場出荷時の適正圧力を保持できる基準で製造

設計標準使用期間が  
10年になりました。

[ヘリウムリーク試験による全数検査]

最新鋭装置によるヘリウムリーク(圧力漏れ)試験の合格品のみを出荷しています。



蓄圧式だから消火器の大敵である湿気を  
完全にシャットアウト。

放射不能の原因となる、消火薬剤のケーキング(固化・つまり)現象を防止し、イザという時、安定した消火効力を発揮します。

推奨設置場所

危険物取扱所・ガソリンスタンド・工場などにおすすめ。

環境問題に対応

[全粉末(ABC)消火器にエコマーク付き]

エコマーク付き消火器の生産では、2004年より累計1,000万本超の実績があります。さらに、環境により良い商品として官庁が定めたグリーン購入法にも適合しています。



再生消火薬剤を60%以上使用  
回収およびリサイクルシステムを持つ

[断続放射が可能なストップ機構付き]

断続放射が可能なストップ機構付きですので、効果的に消火活動ができます。



※一度でも放射した場合は、必ず再充電してください。





# STORED PRESSURE TYPE

## 粉末(ABC)大型消火器

Business-use  
MULTIPURPOSE DRY CHEMICAL  
FIRE EXTINGUISHER  
(WHEELED TYPE)

業務用

蓄圧式

国家検定合格品・グリーン購入対象製品

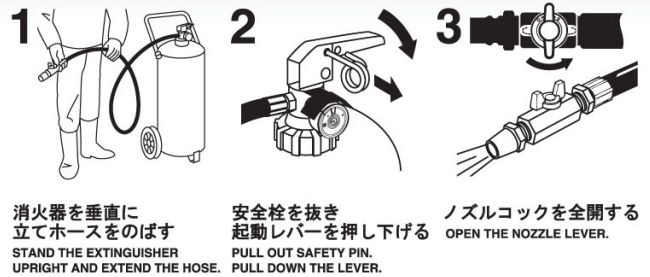
仕様 ●ご家庭には住宅用消火器を設置してください。

	YA-50XⅢ	YA-100X
総質量	約37.7kg	約68.4kg
薬剤質量	20kg	40kg
全高	約90.4cm	約102.5cm
全幅	約36cm	約46.5cm
放射時間(20°C)	約47秒	約90秒
放射距離(20°C)	4~8m	5~9m
能力単位	A-10・B-20・C	A-10・B-20・C
使用温度範囲	-30°C~+40°C	-30°C~+40°C
本体価格(税別)*	82,000円	278,000円
型式番号	消第25~1号	消第26~2号

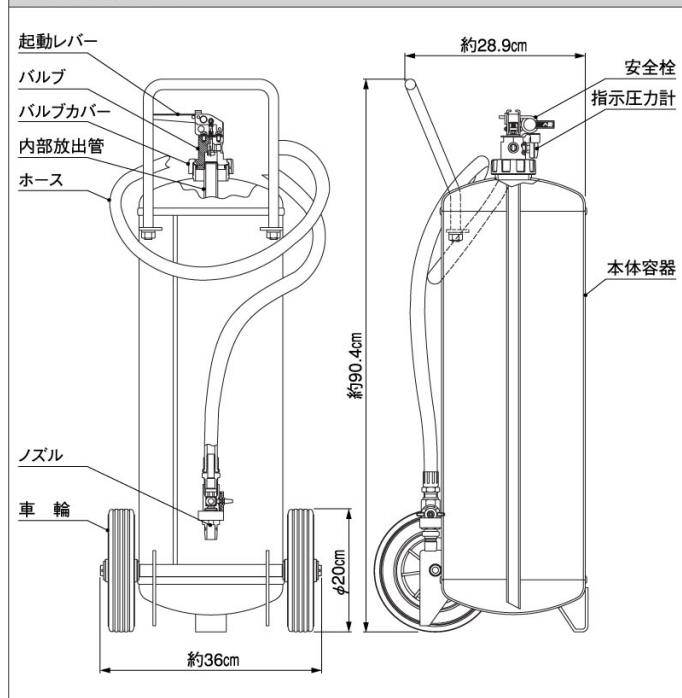
▲受注生産品

\*商品を購入する際には、税込価格のほかに別途リサイクルシール代(非課税)が必要となります。

### 使用方法



### YA-50XⅢ



### ○あらゆる火災をスピード消火!

木材や紙などが燃えるA(普通)火災はもちろん、B(油)火災、C(電気)火災やガス火災など、あらゆる原因の出火をスピード消火します。

粉末(ABC)消火器の消火薬剤は、リン酸二水素アンモニウムを主成分とした超微粒子です。物体が燃えるための連鎖反応を遮断する【抑制効果】【負触媒効果】によって消火します。

### ○圧力源に地球温暖化係数ゼロの窒素ガスを使用!

-30°Cでも大丈夫。寒冷地でも常に安定した消火力を発揮。

### ○独自の技術力で気密性の高い品質を確保!

ゲージの指針が緑色範囲にあれば、消火器の状態はベスト。

### ▶消火器は目立つところに設置してください。

■消防法第17条の3に基づき6か月に1回以上の点検を、消防設備士等の資格を有する人に依頼して行うようにしてください。

■1度放射されたら、ただちに消火薬剤を詰替えてください。試し放射はしないでください。

\*蓄圧式消火器は、放射を一時的にストップすることができます。ただし、長時間放置していると、圧力ガスが漏れて使用できなくなりますので、一度使ったものは最後まで放射してください。使用後は、ただちに新しい消火薬剤の詰め替えを専門の業者に依頼してください。

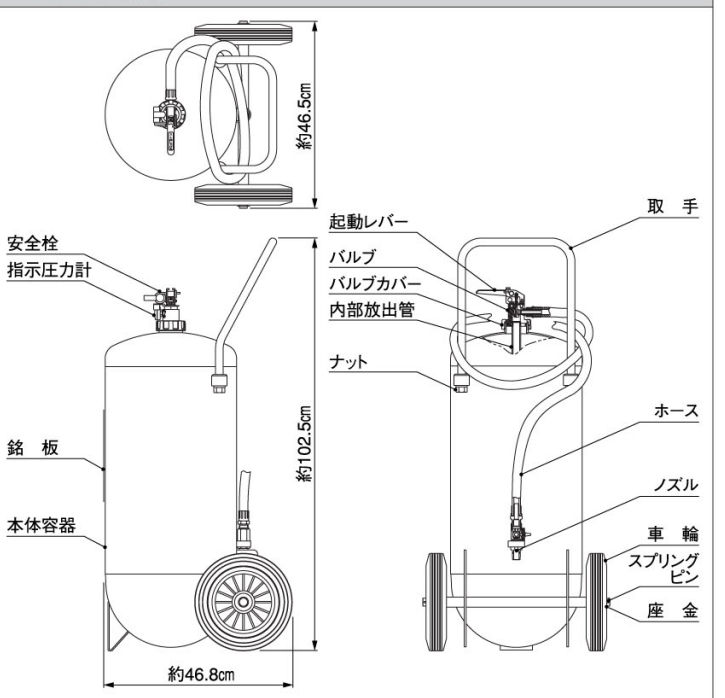
\*カタログ掲載商品は改良などのため、予告なく仕様・規格変更を行うことがあります。ご了承ください。

## ヤマトプロテック株式会社

本社 東京都港区白金台5-17-2 ホームページ <http://www.yamatoprotec.co.jp>  
大阪・名古屋・札幌・仙台・さいたま・横浜・静岡・広島・尾道・四国・福岡・鹿児島/大阪工場・東京工場・中央研究所

\*このカタログは、再生紙を使用しています。

### YA-100X



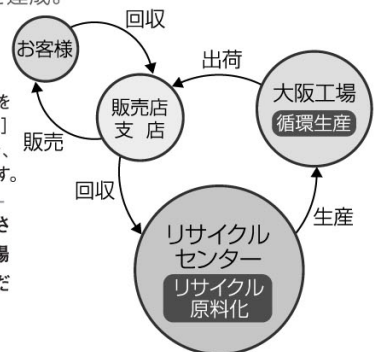
### ○YPRリサイクルシステム

- ヤマトプロテックが独自に開発。
- リサイクル率は、現在100%を達成。
- 日本消防検定協会の承認済。



\*消火器生産数の過半数を占める代表器種〔YA-10X〕でリサイクル率を見た場合、質量比100%達成しています。

回収された消火器の部材はリサイクルされます。不用になった消火器を処分する場合は、必ず販売店か製造元にご相談ください。



●あらゆる防災設備・機器のご用命は下記へ……………