



火の安心を、つくろう。
Wishing for Your Safety

蓄圧式・業務用 粉末(ABC)消火器 YA-10NX

空間に合わせてお好きなカラーを選べる 安全設計の万能消火器

「YP-Selection」は、
人の目に触れる空間やデザイン性の高い建物にも調和し、
薬剤が異なる消火器との差別化にもおすすめです。



□ピュアホワイト

■レッド

■プラチナシルバー

粉末(ABC)消火器 YA-10NX

業務用(蓄圧式) / 国家検定合格品 / グリーン購入対象製品

本体価格 **23,000円**※1 (税込価格 25,300円)

使いやすさと、安全・品質をとことん追求

■セルフシール機構による高性能ダブルパッキン

万一、気密漏れをしてもリング部が移動して第二シール部を形成し、高い気密性をキープ。



■設計強度がアップ

溶接部を大幅に減らし安全性を高めた構造。



■ヘリウムリーク試験による全数検査

最新鋭装置によるヘリウムリーク(圧力漏れ)試験の合格品のみを出荷。



■柱掛けを標準装備

柱掛けを利用することで、壁面にしっかり固定が可能。



※1:ピュアホワイト・プラチナシルバーの価格については、通常商品の2,200円(税込)UPとなります。
◎詳細は当社営業担当までお問い合わせください。◎制作ロットについては柔軟に対応しますのでご相談ください。
◎このカタログは、再生紙を使用しています。◎この商品写真は見本品です。

STORED PRESSURE TYPE Business-use MULTIPURPOSE DRY CHEMICAL FIRE EXTINGUISHER

粉末(ABC)消火器

業務用

蓄圧式

国家検定合格品
グリーン購入対象製品

本体価格 23,000円(税込価格 25,300円)

※ビュアホワイト・プラチナシルバーの価格については、通常商品の2,200円(税込)UPとなります。

使用方法



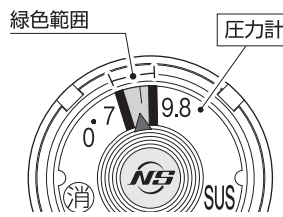
安全栓を引き抜く
PULL OUT SAFETY PIN.

ホースをはずし火元に向ける
RELEASE HOSE.
AIM AT BASE OF FIRE.

レバーを強くにぎる
SQUEEZE LEVERS.

指示圧力計(ゲージ)

指示圧力計の指針が緑色範囲内[7.0~9.8($\times 10^{-1}$ MPa)]にあればいつでも使用可能です。



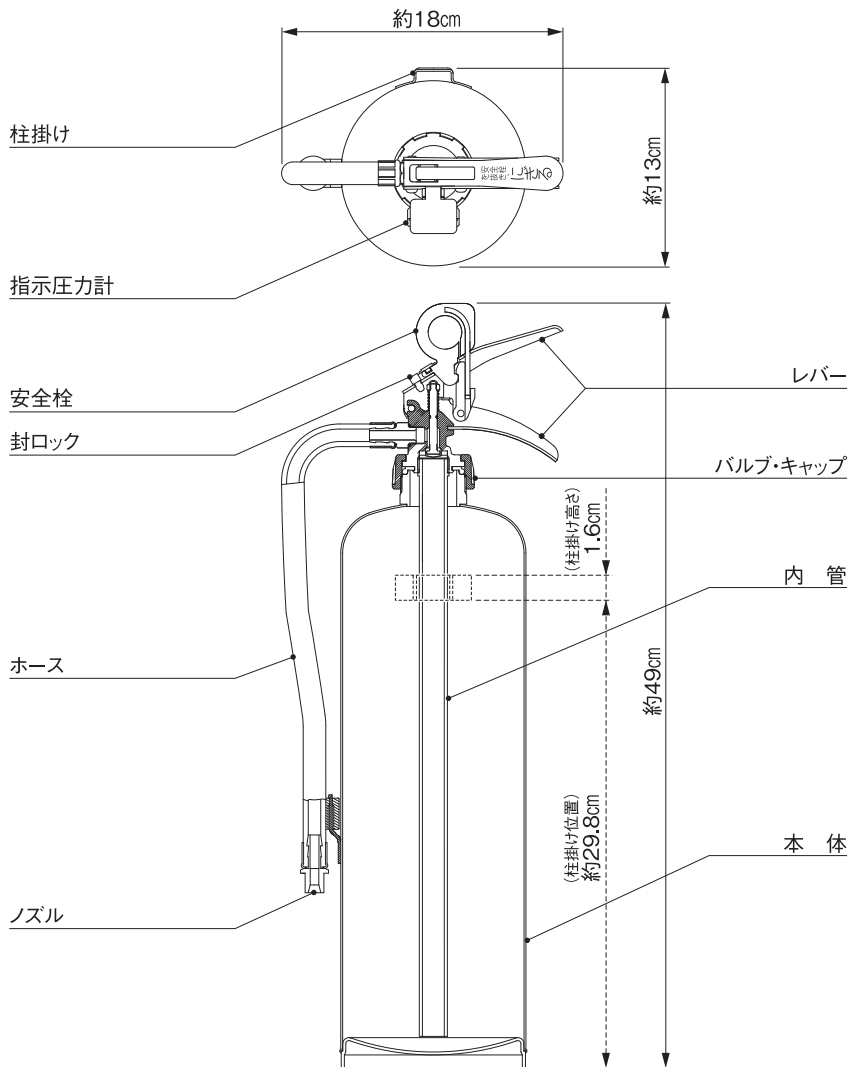
※圧力が低下していると十分な能力が発揮されず、放射されない場合があります。

仕様

規格・材質	国検・鉄
総質量	約5.08kg
全高	約49cm
本体容器外径	11.86cm
本体容器容量	3.54L
ノズル口径	5.5mm
放射時間	約14秒(20℃)
放射距離	4~7m(20℃)
能力単位	A-3-B-7-C
使用温度範囲	-30℃~+40℃
使用圧力範囲	7.0~9.8($\times 10^{-1}$ MPa)
耐圧試験圧力値	2.0 MPa
使用薬剤	粉末(ABC)
薬剤質量	3.0kg
型式承認番号	消第27~60~1号 (塩ビホース)

※商品を購入する際には、税込価格のほかに別途リサイクルシール代(非課税)が必要となります。

YA-10NX



使用上のご注意【取扱説明】

⚠ 危険

- 錆、傷、変形、キャップのゆるみのあるものは絶対に使用しないでください。
- 分解しないでください。廃棄の際は専門業者または記載されている電話番号にお問い合わせください。

⚠ 警告

- 半年毎に法令で定められた点検を行ってください。
- 製造後10年を過ぎたものは、耐圧試験圧力値による水圧試験を実施してください。
- 腐食しやすい場所、湿気の多い場所、潮風や雨風にさらされる場所に設置しないでください。
- 濡れた床や地面に直接置かないでください。
- 使用温度範囲を超える場所に設置しないでください。
- 人に向けて消火薬剤を放射しないでください。呼吸困難等の危害を引き起こす恐れがあります。
- 使用時には火元から3m以上離れてから放射を開始してください。近づきすぎると火傷の恐れがあります。
- 避難経路を確保しながら消火してください。

粉末(ABC)消火実験動画



普通火災 消火実験

木材や紙などが燃える
A(普通)火災の消火実験動画です。
<https://www.youtube.com/watch?v=yI6LKRTM920>



油火災 消火実験

B(油)火災の消火実験動画です。
<https://www.youtube.com/watch?v=7BUN7EtjXJQ>

粉末(ABC)消火器は、上記火災のほか、C(電気)火災やガス火災など、あらゆる原因の出火をスピード消火します。

■ 詳細な取扱説明書をダウンロード出来ます。 <https://www.yamatoprotec.co.jp/products/>

▶ 消火器は目立つところに設置してください。

■ 消防法第17条の3に基づき6カ月に1回以上の点検を、消防設備士等の資格を有する人に依頼して行うようにしてください。

■ 1度放射されたら、ただちに消火薬剤を詰替えてください。試し放射はしないでください。

※蓄圧式消火器は、放射を一時的にストップすることができます。ただし、長時間放置していると、圧力ガスが漏れて使用できなくなりますので、一度使ったものは最後まで放射してください。使用後は、ただちに新しい消火薬剤の詰め替えを専門の業者に依頼してください。

※カタログ掲載商品は改良などのため、予告なく仕様・規格変更を行うことがあります。ご了承ください。

ヤマトプロテック株式会社

本社 東京都港区白金台5-17-2

ホームページ <https://www.yamatoprotec.co.jp>



お問い合わせはこちら

※このカタログは、再生紙を使用しています。

●あらゆる防災設備・機器のご用命は下記へ……………