



火の安心を、つくろう。
Wishing for Your Safety

高性能 粉末(ABC)消火器 YA-10VNX

HIGH PERFORMANCE Fire Extinguisher YA-10VNX



ヤマトフロテック株式会社

より早く、より確実に消火できる高性能型消火器。

高性能 粉末(ABC)消火器

業務用 × 蓄圧式 × 高性能型


YA-10VNX

高性能型消火器とは……

火災時に誰もがより簡単に消火できるように、従来型より消火能力を著しく向上させた消火器です。

◆消火薬剤は、リン酸アンモニウム90%以上含有。

◆従来型より短時間で確実に初期消火。

	 普通火災	 油火災	 電気火災	
従来品(10型消火器)	A-3	B-7	C	約10秒で消火
高性能型(YA-10VNX)	A-4	B-14	C	約5秒で消火

使用方法

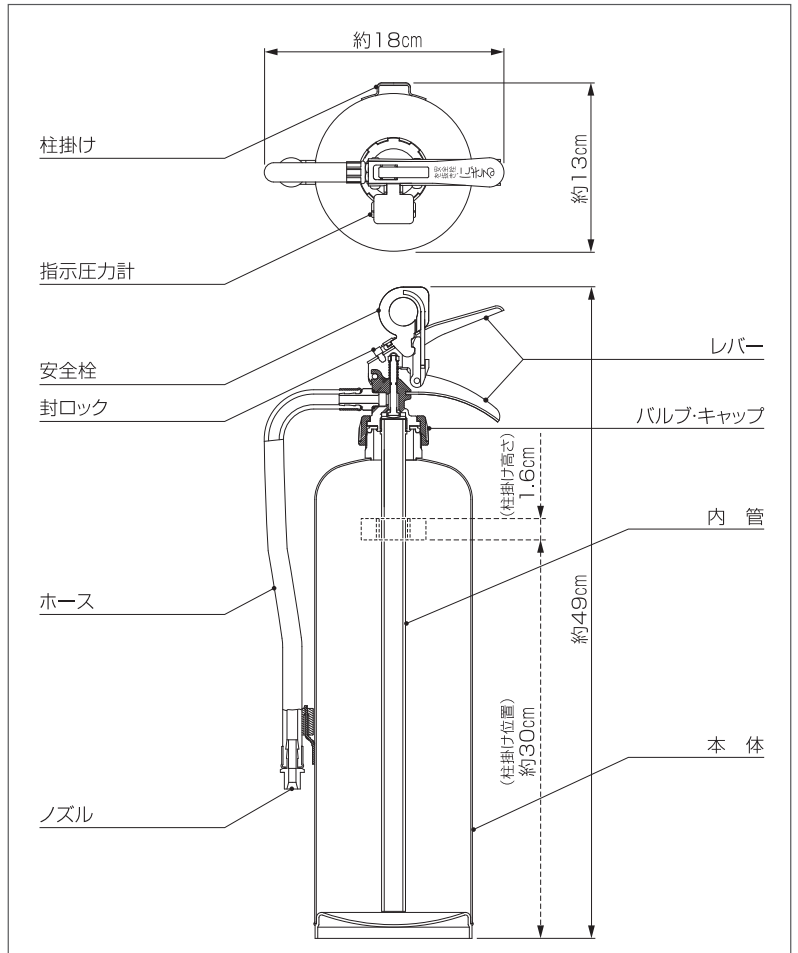


仕様

規格・材質	国検・鉄
総質量	約5.08kg
全高	約49cm
本体容器外径	11.86cm
本体容器容量	3.54L
ノズル口径	5.5mm
放射時間	約15秒(20°C)
放射距離	4~7m(20°C)
能力単位	A-4・B-14・C
使用温度範囲	-30°C~+40°C
使用圧力範囲	7.0~9.8($\times 10^{-1}$ MPa)
耐圧試験圧力値	2.0 MPa
使用薬剤	粉末(ABC)
薬剤質量	3.0kg
型式承認番号	消第2020~13号

※商品を購入する際には、税込価格のほかに別途リサイクルシール代(非課税)が必要となります。

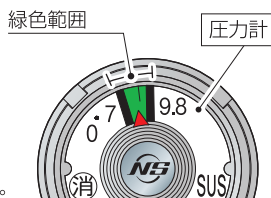
構造図



指示圧力計(ゲージ)

指示圧力計の指針が緑色範囲内(7.0~9.8($\times 10^{-1}$ MPa))にあればいつでも使用可能です。

※圧力が低下していると十分な能力が発揮されず、放射されない場合があります。



■詳細な取扱説明書をダウンロード出来ます。 <https://www.yamatoprotec.co.jp/products/>

▶消火器は目立つところに設置してください。

■消防法第17条の3の3に基づき6カ月に1回以上の点検を、消防設備士等の資格を有する人に依頼して行うようにしてください。

■1度放射されたら、ただちに消火薬剤を詰替えてください。試し放射はしないでください。

※蓄圧式消火器は、放射を一時的にストップすることができます。ただし、長時間放置していると、圧力ガスが漏れて使用できなくなりますので、一度使ったものは最後まで放射してください。使用後は、ただちに新しい消火薬剤の詰め替えを専門の業者に依頼してください。

※カタログ掲載商品は改良などのため、予告なく仕様・規格変更を行うことがあります。ご了承ください。※この商品写真は見本品です。

●あらゆる防災設備・機器のご用命は下記へ……

ヤマトプロテック株式会社

本社 東京都港区白金台5-17-2

ホームページ <https://www.yamatoprotec.co.jp>



お問い合わせはこちら

※このカタログは、再生紙を使用しています。