



守りたい 守れる力
Wishing for Your Safety

流水検知装置(湿式 作動弁型)YAVS型

軽量化により施工性大幅アップ。 作動弁の採用で非火災警報を軽減。

『YAVS』は、流水検知装置の技術上の規格を定める省令による
試験に合格した湿式流水検知装置です。

特長

- 1 軽量化で施工性が向上**
当社従来品(100A)と比較して、
質量を5kg軽減。施工性が大幅に向上しました。
- 2 漏水リスクが低く、メンテナンスが簡単**
回転軸の中心の弁軸は、弁体の開度に合わせて
回転し作動信号を発信するため、作動確認が簡
単でメンテナンスが容易です。また、回転軸はO
リングでシールするので、パドル式のような漏
水リスクを低減します。
- 3 非火災警報の発生を抑制**
排水配管からの逆圧による非火災警報が発生
しづらい、作動弁を採用した構造です。



流水検知装置 (湿式 作動弁型) ALARM VALVE YAVS型



※このカタログは、再生紙を使用しています。 ※この商品写真は見本品です。

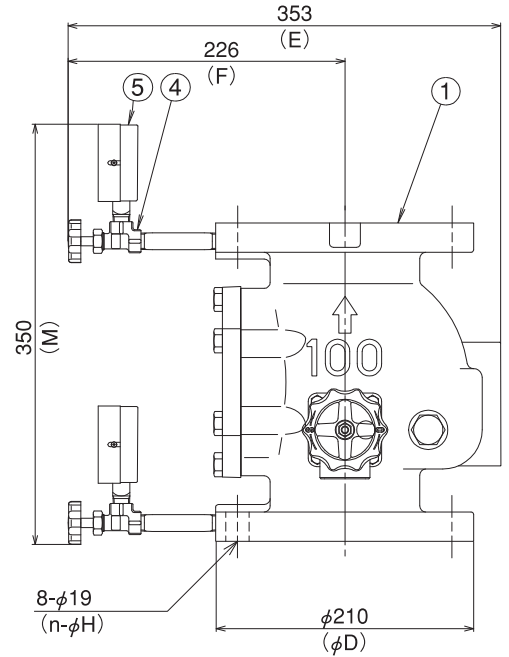
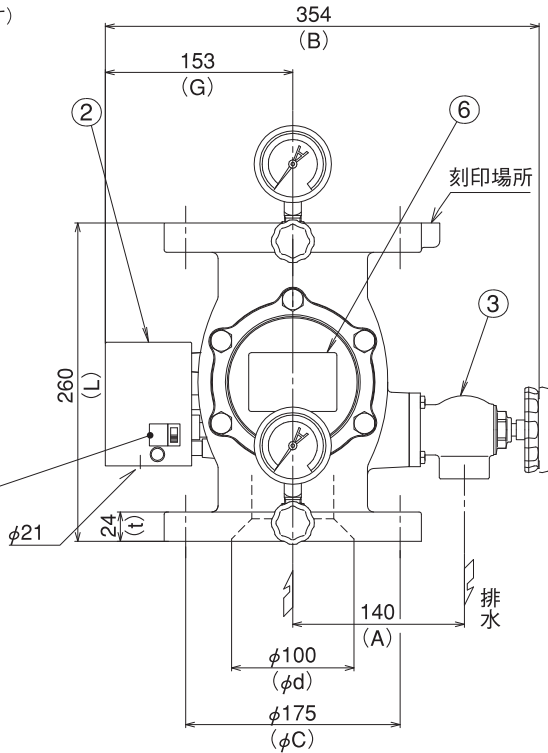
カマトプロテック株式会社

流水検知装置（湿式 作動弁型）YAVS型

構造図（図はYAVS-100A型です）

品番	部品名
1	本体
2	タイマーユニット
3	排水弁
4	アングル弁
5	圧力計
6	銘板

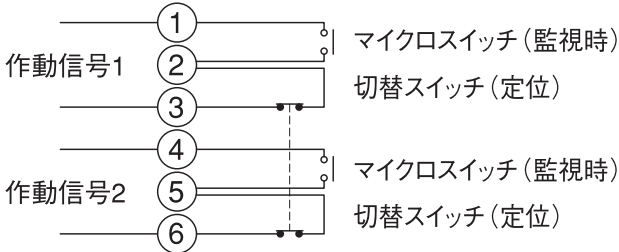
点検スイッチ



(単位:mm)

呼び径	n-φd	φd	φC	φD	L	B	F	G	A	E	M	t	質量 (kg)	等価管長 (m)
65A	4-φ19	65	140	175	210	341	(205)	153	128	(332)	(300)	22	(20)	10.2
80A	8-φ19	80	150	185	230	341	(210)	153	128	(337)	(320)	22	(21)	8.6
100A	8-φ19	100	175	210	260	354	(226)	153	140	(353)	(350)	24	(27)	20.9

回路図



仕様

型式	YAVS-65A	YAVS-80A	YAVS-100A
型式番号	流第29~10号	流第29~9号	流第29~11号
最大流量	900L/min	1,350L/min	2,100L/min
作動弁型	呼び圧力	10K	
	取付方向	縦	
	使用圧力範囲	0.15~1.4MPa	
	検知流量定数	35・50・60 (併用型)	
	不作動流量	18 L/min 以下	
タイマースイッチ	接点容量	AC 250V・2A	
	遅延時間	DC 30V・2A	
		約5~25秒	

消防設備の提案からメンテナンスまで ヤマトプロテックに、お任せください!

ヤマトプロテックは、あらゆる消防設備を手掛ける総合防災メーカーです。お客様のニーズに合わせた最適なプランをご提案いたします。

※カタログ掲載商品は改良などのため、予告なく仕様・規格変更を行うことがあります。ご了承ください。

●あらゆる防災設備・機器のご利用は下記へ……

ヤマトプロテック株式会社

本社 東京都港区白金台5-17-2 ホームページ <http://www.yamatoprotec.co.jp>
 大阪・名古屋・札幌・仙台・さいたま・静岡・広島・尾道・四国・福岡・鹿児島 / 大阪工場・東京工場・中央研究所

※このカタログは、再生紙を使用しています。