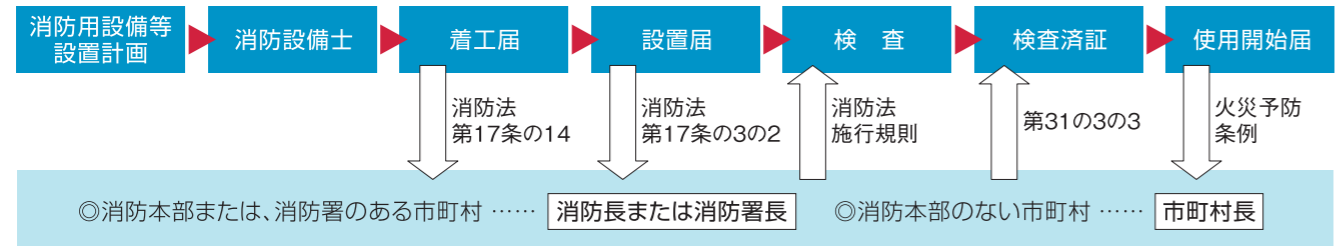


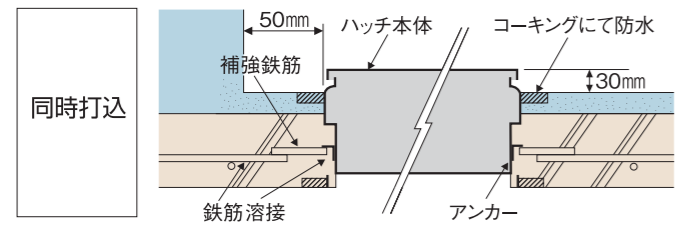


■設置について

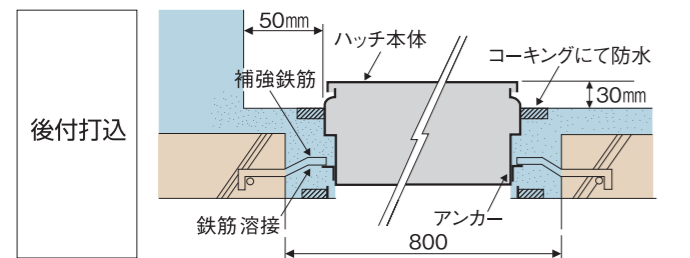
消防法第17条の14の規定により、非常用避難口「レクスター」の設置工事は、工事に従事する消防設備士が消防機関に着工届を提出し、事前に適切な指導を受ける必要があります。



■施工方法

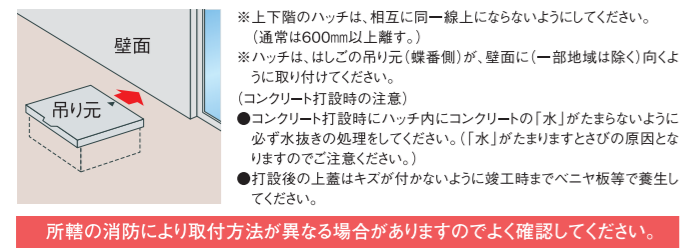


1. ハッチの取付方向をよく確認して施工してください。
2. 床厚に合わせて高さを調整してください。(水上の床面から30mm以上縁を出すように設置してください。)
3. ハッチ外面と壁面は50mm以上離して設置してください。
4. ハッチは所定の位置にセットし、本体側面のアンカーと補強鉄筋と添筋で溶接してください。(水平レベルも調整してください。)
5. ハッチの四周はφ9mm以上で長さ800mm以上の補強鉄筋を使用してください。
6. コンクリート打設後、防水モルタル仕上げを施し、ハッチの周辺をコーキングしてください。



1. 貫通孔用型枠の大きさは800mm以上で開口してください。さらに、貫通孔の型枠を解体後、スラブの内部鉄筋を出してください。
2. ハッチの取付方向をよく確認して施工してください。
3. 床厚に合わせて高さを調整してください。(水上の床面から30mm以上縁を出すように設置してください。)
4. ハッチの外面と壁面は50mm以上離して設置してください。
5. アンカーとスラブ鉄筋を補強鉄筋(φ9mm)で溶接してください。(水平レベルも調整してください。)
6. 貫通孔とハッチ本体とのスキ間に防水モルタル仕上げを施し、ハッチの周囲をコーキングしてください。

ハッチは、はしごの吊り元(蝶番側)が壁面に(一部地域は除く)向くように取り付けてください。



※上下階のハッチは、相互に同一線上にならないようにしてください。(通常は600mm以上離す。)

※ハッチは、はしごの吊り元(蝶番側)が、壁面に(一部地域は除く)向くように取り付けてください。(コンクリート打設時の注意)

- コンクリート打設時にハッチ内にコンクリートの「水」がたまらないように必ず水抜き処理をしてください。(「水」がたまりますとさびの原因となりますのでご注意ください。)
- 打設後の上蓋はキズが付かないように竣工時までベニヤ板等で養生してください。

※カタログ掲載商品は改良などのため、予告なく仕様・規格変更を行うことがあります。ご了承ください。

※この商品写真は見本品です。

ヤマトプロテック株式会社
 本社 東京都港区白金台5-17-2
 ホームページ <https://www.yamatoprotec.co.jp>

お問い合わせはこちら

■ラベル

施工終了時にラベル[A]を上蓋表面に、ラベル[B]を上蓋内側に貼ってください。

- 避難はしごラベル [A] (上蓋表面貼付用)
- 使用方法ラベル [B] (上蓋内面貼付用)
- 使用方法ラベル [XFタイプ] (上蓋内面貼付用)

■型名説明

枠	RE5-170	※K
	枠の厚さ(mm)	下方進入タイプ
	5…内寸 520×600mm	
	6…内寸 600×600mm	
	7…内寸 700×700mm	を表示します
梯子	RH-7XF	
	XF:パンタ式梯子	
	はしご段数	

すべての防災設備使用上のご注意

- 警告** 死亡または重傷を負う可能性がある状況を示します。
- 取扱説明書を十分理解するとともに正しい取扱いを厳守し、緊急時の使用に備えてください。緊急時に、消火活動や停止活動および避難活動等の対応が容易になります。
 - 定期点検制度に基づき、有資格者(消防設備士および消防設備点検資格者)による定期点検が必要です。有資格者による定期点検を行わなかった場合は正常な機能維持できず、緊急時の消火活動、避難活動に支障をきたします。
 - 防災設備を使用した場合は専門業者に依頼のうえ、点検・整備を受けてください。点検・整備を受けない場合は、緊急時に正常な消火活動、避難活動ができません。

●あらゆる防災設備・機器のご寿命は下記へ……………



非常用避難口・レクスター
REXTER

新築用 下方進入型 改修用

簡単操作で安全避難

中高層ビル火災には、安全に避難できるベランダ用避難はしご「レクスター」の設置がおすすめ。

ヤマトプロテックの非常用避難口・レクスターは、数々の独自機構により高度の安全性と操作性を確保するとともに、消防庁告示第6号(平成14年6月24日)に適合したステンレス製非常用避難口です。

時代のニーズに応え、あらゆる設置場所、設置条件に対応できます。

RH-XFは、金属製避難はしごの技術上の規格を定める省令(平成18年10月1日施行)に適合する「ハッチ用つり下げはしご」です。

特長



●チャイルドロック

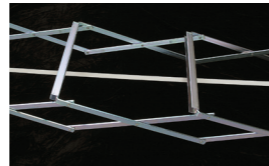
上蓋を閉めるだけで自動ロックがかかるオート機能を搭載。
※小さなお子様の転落事故を防止します。



※(特許 第7132603号)

●耐久性

ハッチにステンレス素材、回転部分にステンレスリベットを使用することにより、耐久性をアップ。
(はしご本体は鉄製)



●デザイン性

表示を読みやすく、ベランダの景観を損ねないようなデザイン。
※



●緩降装置

テープを使用し、ワイヤー式で起こるかみ込みを防止。また、遠心力を応用した独自の機構を採用。はしごがスムーズに降りるため、降下時の安全が確保されます。

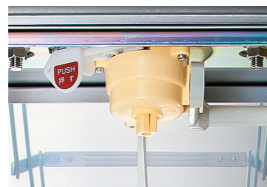
メンテナンスや避難訓練で降りたはしごは、付属の巻き取りハンドルによってスムーズに収納できます。



※RE5C、RE6Cのみ

●安心な簡単操作

蓋を開いてレバーを押すだけで、イザというときでも戸惑わず、素早く避難できます。

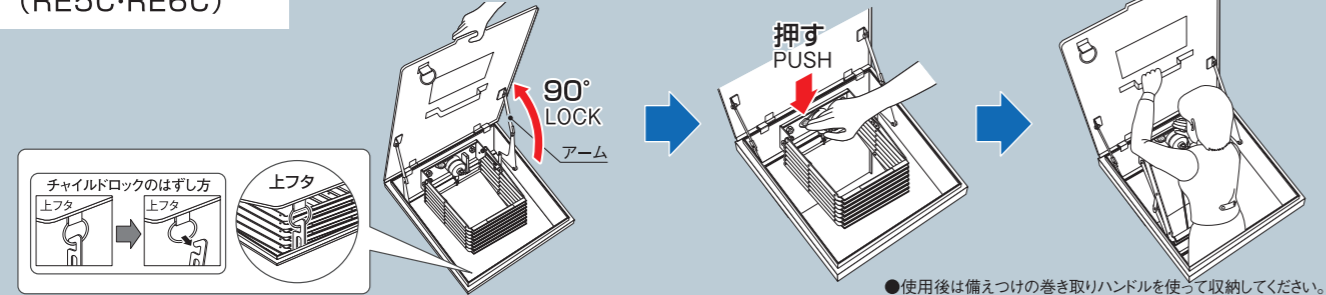


●軽量・コンパクト設計

荷重のかからない部分を樹脂化し、部品点数を少なくすることで、軽量化を図りました。また、取付金具のボルト位置を変更し、作業性を向上させると共にコンパクトになりました。

通常の操作方法について (RE5C・RE6C)

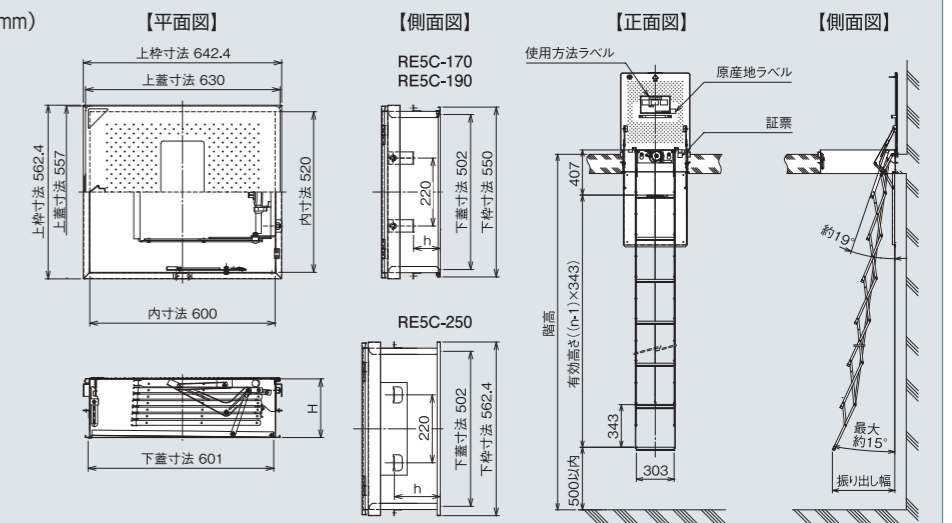
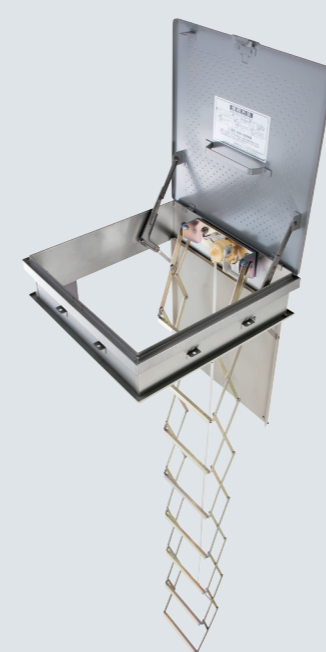
- ①上フタを開け本体のチャイルドロックをはずし、上フタがロックされる90°(直角)まで開けてください。(下フタも連動して開きます)
- ②階下の安全を確かめてプッシュレバーを押してください。(はしごが降下しながら伸びます)
- ③はしごが伸びきったことを確認して避難してください。



●使用後は備えつけの巻き取りハンドルを使って収納してください。

RE5C-XFタイプ (内寸520×600mm)

※特殊型のため、所轄の消防署との打合わせが必要です。



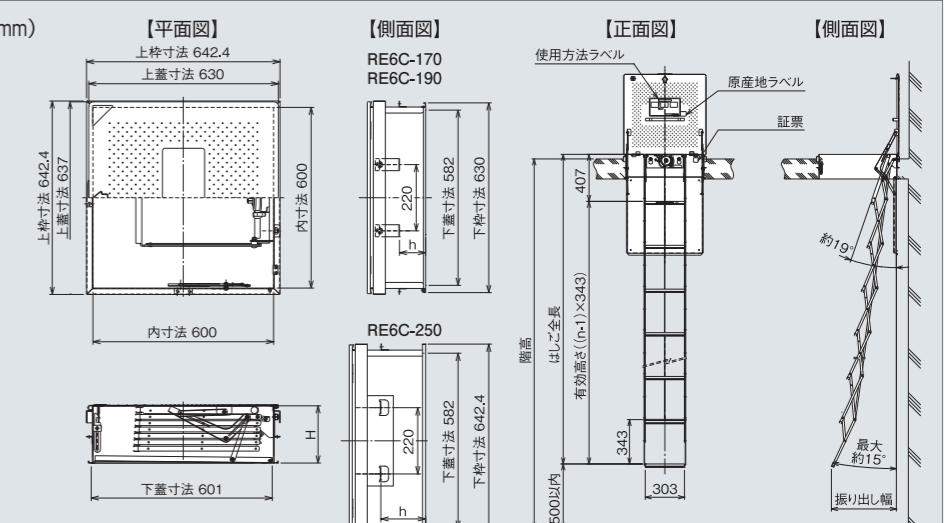
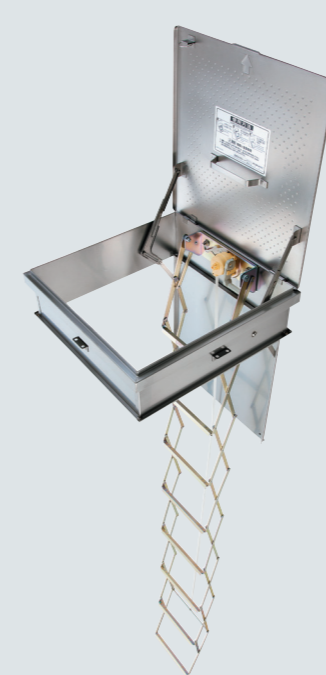
仕様

枠(型名)	はしご(型名)	はしご全長	厚さ(H)	(h)	適応階高	内寸
RE5C-170	RH-5XF	1,777	170	66.5	1,790~2,200	520×600
	RH-6XF	2,122			2,130~2,550	
	RH-7XF	2,465			2,480~2,890	
	RH-8XF	2,808			2,820~3,230	
RE5C-190	RH-9XF	3,151	190	86.5	3,160~3,580	520×600
RE5C-250	RH-10XF	3,494	250	148.5	3,510~3,920	
	RH-11XF	3,837			3,850~4,260	
	RH-12XF	4,180			4,190~4,610	

◎はしご主材質:SS
◎表面処理:三価クロメート

◎チャイルドロックは標準装備。
※RH-5XFは、受注生産品となります。
※RE5C-170は5~8段、RE5C-190は5~9段のはしごに対応可能。10~12段のはしごについてはRE5C-250仕様となります。

RE6C-XFタイプ (内寸600×600mm)



仕様

枠(型名)	はしご(型名)	はしご全長	厚さ(H)	(h)	適応階高	内寸
RE6C-170	RH-5XF	1,777	170	66.5	1,790~2,200	600×600
	RH-6XF	2,122			2,130~2,550	
	RH-7XF	2,465			2,480~2,890	
	RH-8XF	2,808			2,820~3,230	
RE6C-190	RH-9XF	3,151	190	86.5	3,160~3,580	600×600
RE6C-250	RH-10XF	3,494	250	148.5	3,510~3,920	
	RH-11XF	3,837			3,850~4,260	
	RH-12XF	4,180			4,190~4,610	

◎はしご主材質:SS
◎表面処理:三価クロメート

◎チャイルドロックは標準装備。
※RH-5XFは、受注生産品となります。
※RE6C-170は5~8段、RE6C-190は5~9段のはしごに対応可能。10~12段のはしごについてはRE6C-250仕様となります。

下方
進入型

火災時に消防隊がスムーズに突入できる
下方進入タイプをご用意。

通常の上部から下部への避難に加え、火災時に消防隊が下部から上部へ進入する際に使用できるのが、非常用避難口・レクスター下方進入タイプです。

開口部が600×600mmのRE6-K-XFタイプと、700×700mmのRE7-K-XFタイプの2種をご用意し、所轄消防機関により異なる開口部の大きさの基準に対応できます。

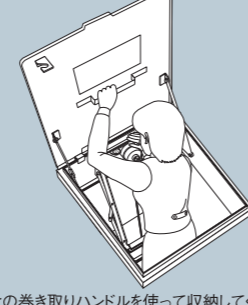
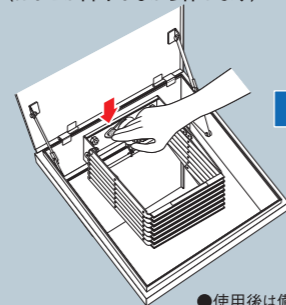
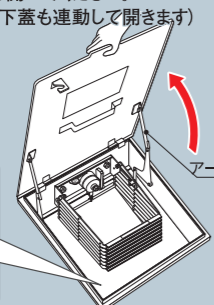
特長

- 簡単操作
- 遠心力を応用した緩降装置
- 軽量・コンパクト設計
- チャイルドロックを装備
- ハッチは耐食・耐久性に優れたステンレスを使用
- 緩降装置の巻上げにテープを使用
- 回転部分にステンレスリベットを使用



通常の
操作方法について
(RE6-K・RE7-K)

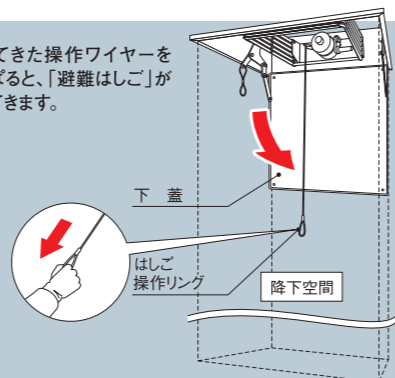
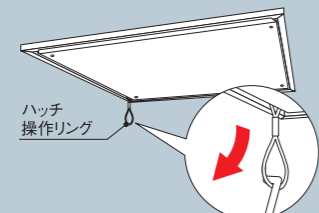
- ① 上蓋を開きチャイルドロックをはずしてください。上蓋がロックされるまで開いてください。(下蓋も連動して開きます)
- ② 階下の安全を確かめてレバーを押してください。(はしごが降下しながら伸びます)
- ③ はしごが伸びきったことを確認して避難してください。



● 使用後は備えつけの巻き取りハンドルを使って収納してください。

下方進入時の
操作方法について
(消防隊専用)

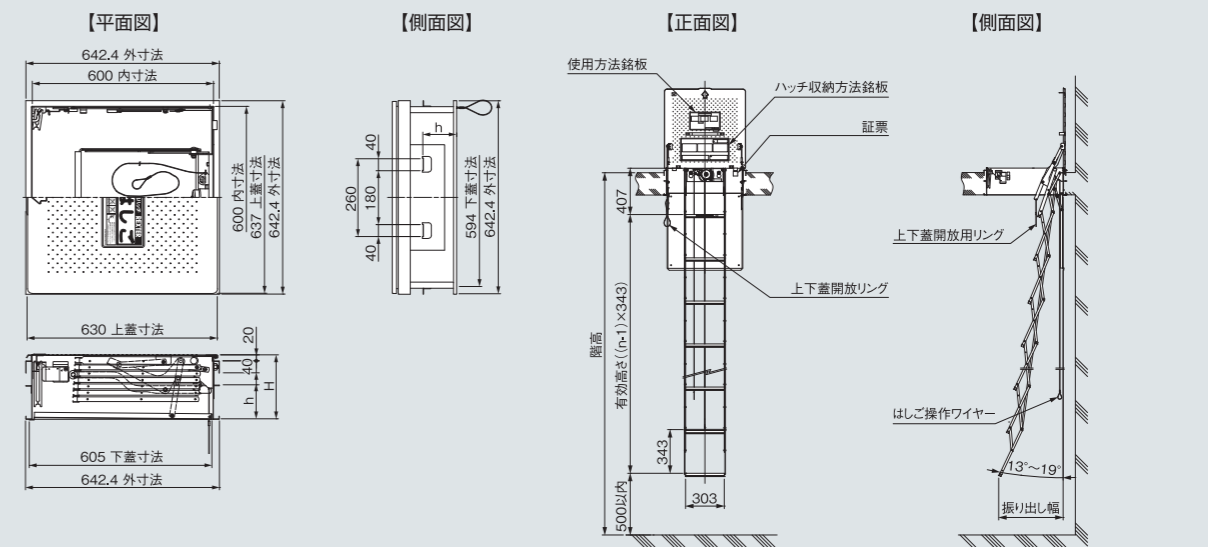
- ① ハッチ下側にあるハッチ操作リングをひき棒で(階下から)ひっぱると、上下蓋が連動して開き、はしご操作リングが落ちます。
- ② 落ちてきた操作ワイヤーをひっぱると、「避難はしご」が降りてきます。



※消防隊専用ですので、一般の方は操作しないでください。

※ハッチの下側に、ハッチ操作リングが付属しています。

RE6-K-XFタイプ (内寸600×600mm)



仕様

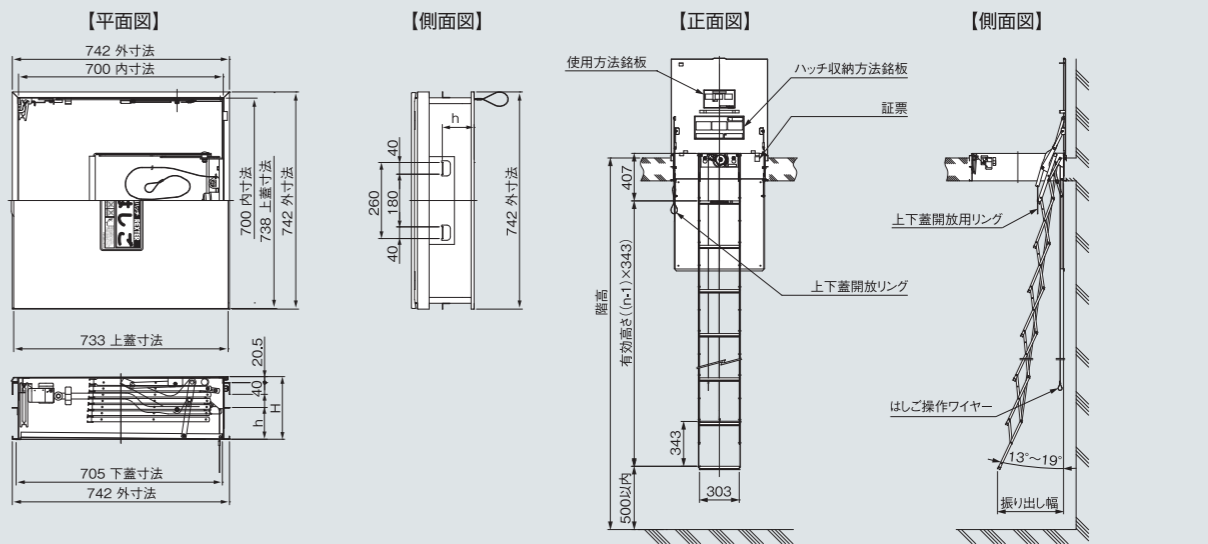
枠(型名)	はしご(型名)	はしご全長	厚さ(H)	(h)	適応階高	内寸
RE6-210K	RH-5XF	1,777	210	108.5	1,790~2,200	600×600
	RH-6XF	2,122			2,130~2,550	
	RH-7XF	2,465			2,480~2,890	
	RH-8XF	2,808			2,820~3,230	
	RH-9XF	3,151			3,160~3,580	
	RH-10XF	3,494		3,510~3,920		

ハッチ用 つり下げはしご	国家検定合格品 XFタイプ(5段~12段)は第25~4号 消防庁告示第6号(H14.6.24)適合認定品
枠	型式記号:RE6A 認定番号:Hh-077 (一社)全国避難設備工業会

◎はしご主材質:SS
◎表面処理:三価クロメート

◎チャイルドロックは標準装備。
※RH-5XFは、受注生産品となります。

RE7-K-XFタイプ (内寸700×700mm)



仕様

枠(型名)	はしご(型名)	はしご全長	厚さ(H)	(h)	適応階高	内寸
RE7-210K	RH-5XF	1,777	210	108.5	1,790~2,200	700×700
	RH-6XF	2,122			2,130~2,550	
	RH-7XF	2,465			2,480~2,890	
	RH-8XF	2,808			2,820~3,230	
	RH-9XF	3,151			3,160~3,580	
	RH-10XF	3,494		3,510~3,920		

◎はしご主材質:SS
◎表面処理:三価クロメート

◎チャイルドロックは標準装備。
※RH-5XFは、受注生産品となります。

簡単施工・工期短縮が可能な改修用レクスター

ベランダのコンクリートを解体する従来の工法ではなく、
すでにある避難口の上蓋と下蓋をはずして改修用ハッチを取り付けるだけなので工事は簡単、
作業時間も大幅に短縮できます。

特長

●簡単施工

ベランダを解体する工事はいらず、すでにあるハッチ上下の蓋を取り外して改修用ハッチを取り付けるだけ。
作業時間を短縮して施工は簡単、工事コストも割安です。

●上下蓋は連動開閉

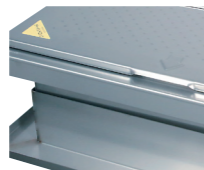
独自の連動機構を開発し、採用しました。

●既存の避難ハッチの約80%に対応

既存の避難ハッチに対応できるよう、上枠外寸710mmと680mmの2種類をご用意いたしました。

●耐食性

ステンレス製で耐食性に優れ、安全性が向上して長持ちします。



●チャイルドロック

子供の危険防止のために、標準装備。

●ボルト式

下蓋はチェーン式より細やかな調整が可能です。

●安心な簡単操作

上蓋と下蓋を開けてペダルを踏むだけの簡単操作。「イザ!」緊急時に戸惑わず素早く避難できます。

●コンパクト化

下枠の取り付けが簡単になりました。

●幅広い調整範囲

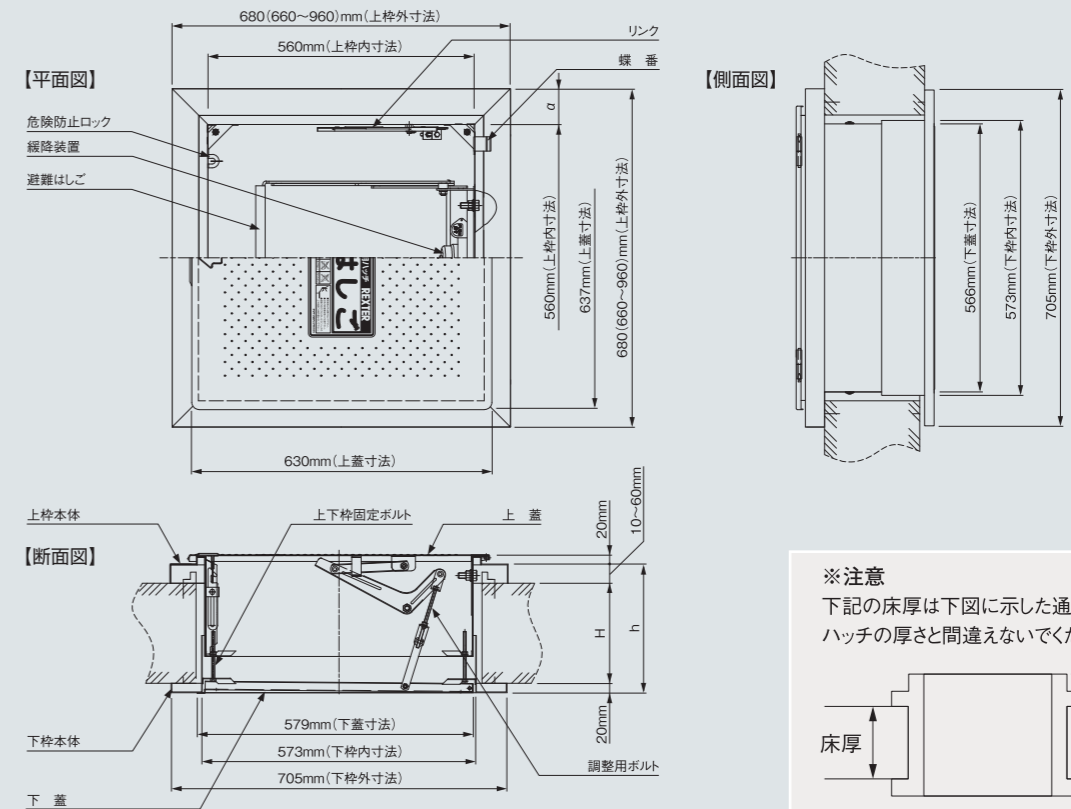
150mm~250mmのコンクリート厚に取り付け可能。



標準型



構造図(標準型)



※注意
下記の床厚は下図に示した通りです。
ハッチの厚さと間違えないでください。

標準型(かさ高40mm)

(単位:mm)

枠(型名)	RKC 680-40[710-40] / RKC 680-40A[710-40A]							
はしご(型名)	RKC-5XF	RKC-6XF	RKC-7XF	RKC-8XF	RKC-9XF	RKC-10XF	RKC-11XF	RKC-12XF
はしご全長	1,777	2,122	2,465	2,808	3,151	3,494	3,837	4,180
床厚(H)	165~250 / 150~230(※)							
内寸	573×573							
上枠外寸	680[710]							
枠厚(h)	245~330 / 230~310(※)							
かさ高(Kh)	40							
適応階高	1,760~2,150	2,100~2,490	2,450~2,830	2,800~3,180	3,140~3,510	3,490~3,850	3,830~4,190	4,170~4,520

※印の数値は、RKC 680-40A[710-40A]のみ適用。それ以外は共通です。

標準型(かさ高50mm)

(単位:mm)

枠(型名)	RKC 680-50[710-50]							
はしご(型名)	RKC-5XF	RKC-6XF	RKC-7XF	RKC-8XF	RKC-9XF	RKC-10XF	RKC-11XF	RKC-12XF
はしご全長	1,777	2,122	2,465	2,808	3,151	3,494	3,837	4,180
床厚(H)	165~250							
内寸	573×573							
上枠外寸	680[710]							
枠厚(h)	255~340							
かさ高(Kh)	50							
適応階高	1,750~2,140	2,090~2,480	2,440~2,820	2,790~3,170	3,130~3,500	3,480~3,840	3,820~4,180	4,160~4,510

標準型(かさ高60mm)

(単位:mm)

枠(型名)	RKC 680-60[710-60]							
はしご(型名)	RKC-5XF	RKC-6XF	RKC-7XF	RKC-8XF	RKC-9XF	RKC-10XF	RKC-11XF	RKC-12XF
はしご全長	1,777	2,122	2,465	2,808	3,151	3,494	3,837	4,180
床厚(H)	165~250							
内寸	573×573							
上枠外寸	680[710]							
枠厚(h)	265~350							
かさ高(Kh)	60							
適応階高	1,740~2,130	2,080~2,470	2,430~2,810	2,780~3,160	3,120~3,490	3,470~3,830	3,810~4,170	4,150~4,500

※RKC-5XFは受注生産品となります。